

O Policarbonato Compacto é muito semelhante ao vidro temperado/laminado, porém com uma combinação de propriedades que o tornam muito mais resistente.

CARACTERÍSTICAS

Resistência ao impacto: 250 vezes mais resistente que o vidro e 30 a 40 vezes mais resistente que o acrílico.

Resistência a temperatura: de -15°C até 120°C em temperaturas contínuas.

Curvatura a frio: raio de curvatura mínima de 100 vezes a espessura da chapa.

Peso: 50% mais leve que o vidro.

Proteção anti-UV: Proteção em ambos os lados da chapa.

Não propaga chamas.

Excelente transmissão de luz.

Garantia: 10 anos contra amarelecimento

PRINCIPAIS APLICAÇÕES

Proteção de cabines
Proteção de máquinas
Blindagem de veículos e ambientes
Coletores solares
Viseiras
Sinalizadores viários
Fachadas e luminosos
Janelas e divisórias
Escudos de proteção
Painéis de instrumentos

Lanternas e faróis
Capacetes
Recipientes para fornos de microondas
Artigos esportivos
Artigos médicos
Painéis e outras peças de veículos
Coberturas curvas ou planas onde se deseja máxima segurança com transmissão de luz natural.
Equipamentos e eletrodomésticos
Projetos residenciais, comerciais e públicos

ESPESSURAS x PESO PC x PESO VIDRO

ESPESSURA (mm)	Peso PC (Kg/m ²)	Peso Vidro (Kg/m ²)
2	2,4	4,8
3	3,6	7,2
4	4,8	9,6
5	6,0	12,0
6	7,2	14,4
8	9,6	19,2
10	12,0	24,0

ESPESSURAS

**sob consulta*

CORES

Cristal

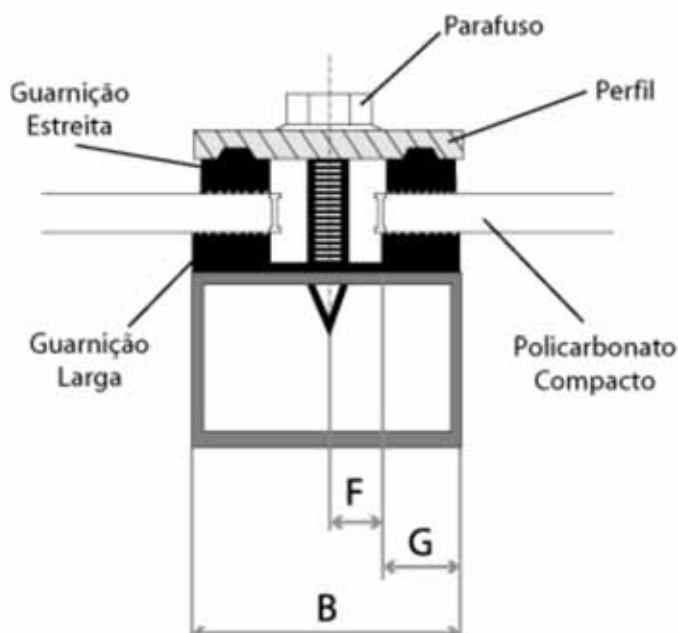
OBS: Outras medidas ou cores mediante consulta.

MANUAL DE INSTALAÇÃO

As chapas podem ser instaladas sobre estrutura de alumínio ou aço.

A espessura das chapas não deve ser inferior a 3 mm e deve estar de acordo com a área de instalação e carga que irão sofrer.

DILATAÇÃO TÉRMICA



É importante que as chapas estejam completamente apoiadas e que considere folga para dilatação térmica.

Vão (mm)	Engastamento G (mm)	Folga F (mm)	Base B (mm)
Até 600	20	2	50
De 600 a 1200	20	4	50
De 1200 a 1800	20	6	50
De 1800 a 2400	25	8	50

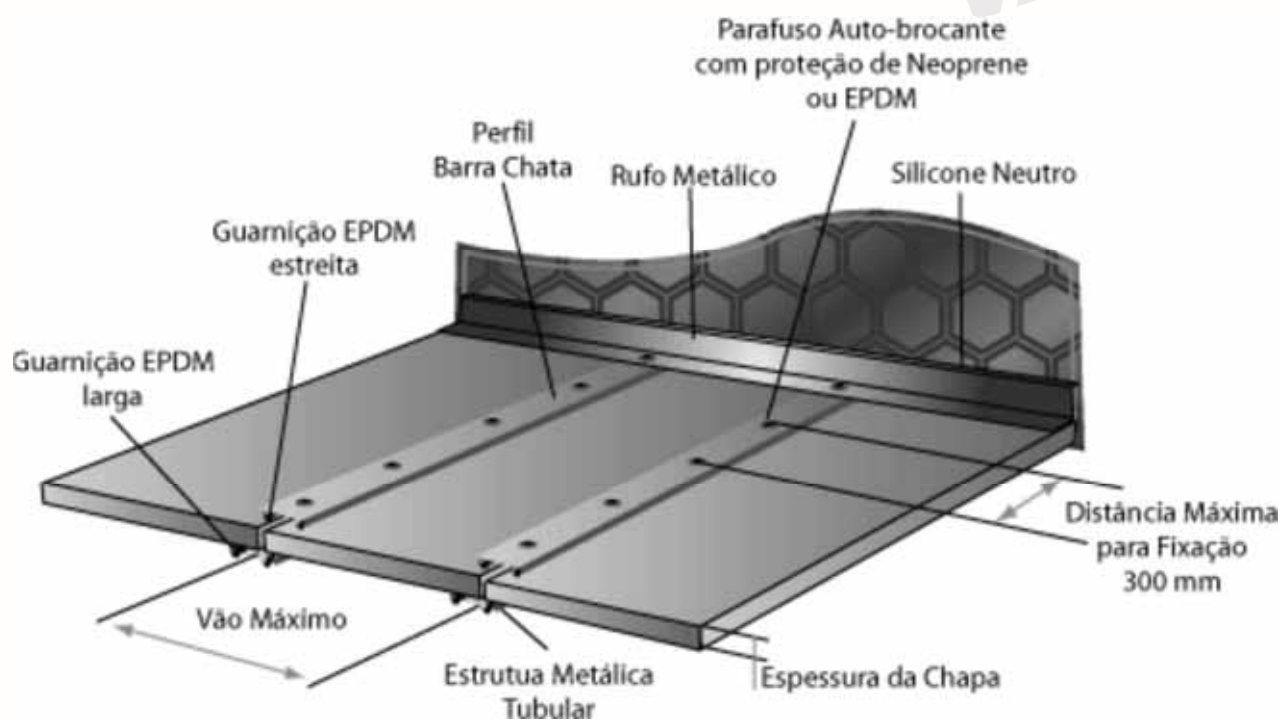
ANCORAGEM

Ancoragem mínima (mm)	20
-----------------------	----

MODULAÇÃO

INSTALAÇÃO PLANA

(Uma água/ Duas águas/ Pirâmide/ Fechamento)

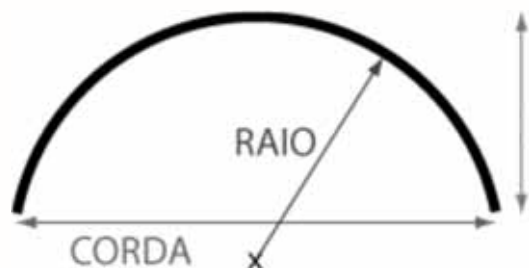


Em instalações planas a estrutura deve ser montada no sentido da queda d'água e a distância entre os apoios (vão máximo) será determinada conforme a espessura da chapa.

ESPESSURA	VÃO MÁXIMO
3 mm	600 mm
4 mm	800 mm
5 mm	950 mm
6 mm	1100 mm
8 mm	1300 mm
10 mm	1500 mm

MODULAÇÃO

INSTALAÇÃO CURVA



Em instalações curvas a distância entre os apoios será determinada de acordo com o raio de curvatura e espessura da chapa.



Raio (m)	1,00	1,25	1,50	1,75	2,00	2,25	2,50	2,75	3,00	3,25	3,50	3,75	4,00	4,50	5,00	
3mm	1,17	0,90	0,70	0,65	0,60	---	---	---	---	---	---	---	---	---	---	
4mm	1,82	1,70	1,30	1,05	0,87	0,80	---	---	---	---	---	---	---	---	---	
5mm	---	---	---	1,82	1,65	1,40	1,22	1,05	0,95	---	---	---	---	---	---	
6mm	---	---	---	---	---	---	1,82	1,60	1,50	1,30	1,22	1,10	1,04	---	---	
8mm	---	---	---	---	---	---	---	---	---	---	---	---	---	1,82	1,60	1,40

Distância entre apoios de acordo com raio de curvatura e espessura da chapa. Carga: 75 Kgf/m²

CUIDADOS NA INSTALAÇÃO

Mantenha as chapas estocadas em local coberto, seco e ventilado.

A embalagem das chapas deverá estar intacta até o momento da instalação.

Apoie as chapas em superfície plana e limpa para serem cortadas.

Para corte das chapas verifique se a lâmina da ferramenta é a adequada. Utilize ferramenta elétrica ou manual.

A estrutura que irá acomodar as chapas deve estar limpa.

Utilize perfis de alumínio ou de policarbonato protegidos com guarnições de Neoprene ou EPDM para fixação das chapas, evitando desta forma que elas sejam furadas ou danificadas.

Os perfis para fixação das chapas devem ser cortados e previamente furados.

Cole as guarnições largas no perfil de base.

Encaixe as guarnições estreitas no perfil de alumínio.

Posicione as chapas com o filme indicando o lado de proteção UV voltada para o sol.

Levante a parte do filme que entrará em contato com as guarnições.

Manuseie as chapas com cuidado para não encostá-las nos apoios.

Lembre-se das folgas de dilatação.

Na fixação evite aperto excessivo nas chapas e nos perfis.

Utilize arruelas metálicas com proteção de Neoprene para vedação dos pré furos.

Somente após a conclusão da obra remova o filme de proteção dos dois lados da chapa.

É recomendável lavar a cobertura com sabão neutro, água morna e pano macio após a instalação e sempre que necessário.

Nunca lave a cobertura em horários de sol intenso, execute esta tarefa sempre pela manhã ou final da tarde.

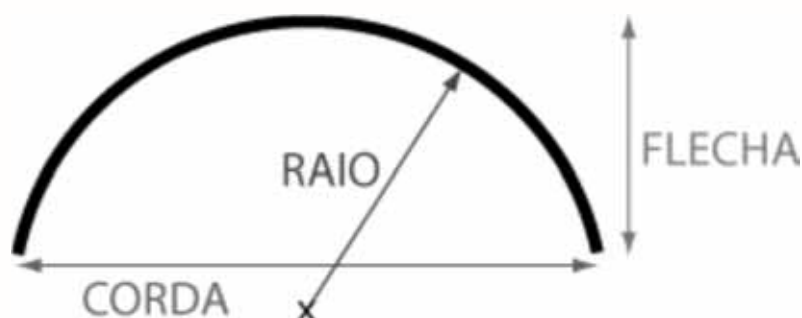
IMPORTANTE

Os cuidados que se deve ter no manuseio e estocagem das chapas deve ser reforçado, pois há a possibilidade de migração de cola do filme para a chapa quando esta permanece exposta ao sol com o filme ainda aplicado. Antes da instalação, as chapas devem ser acondicionadas à sombra. Tal alerta tem o intuito de evitar reclamações futuras relacionadas com manchas esbranquiçadas nas chapas, proveniente da cola do filme de proteção.

MONTAGEM

RAIO DE CURVATURA

Raio de Curvatura a Frio	
Espessura da chapa	Raio Mínimo recomendado
3 mm	300 mm
5 mm	500 mm
6 mm	600 mm
10 mm	1000 mm



RECOMENDAÇÕES PARA MONTAGEM

Para o processo de instalação das chapas podemos utilizar estruturas de alumínio, aço ou madeira disponíveis no mercado. A área de engastamento e os acessórios para fixação devem possuir guarnições de EPDM ou Neoprene expandido, as quais, irão manter contato com as chapas sem danificá-las.

A utilização de fitas adesivas de EPDM ou Neoprene expandido, ou silicone neutro, além de vedar, auxiliam a fixação das chapas à estrutura. A espessura das chapas deve estar de acordo com a área de instalação e a carga que irão sofrer.

Não dobrar as chapas no seu manuseio;

Ao empilhar as chapas, deitá-las na posição horizontal, em local protegido do sol.

INSTALAÇÃO

Para o cálculo das medidas de apoio e fixação, utilizar números múltiplos da largura e/ou do comprimento da chapa para economizar chapas, reduzir o tempo de instalação e mão de obra.

O lado da chapa a ser exposto ao sol (lado anti-UV) é devidamente identificado.

As chapas podem ser cortadas e furadas com ferramentas comuns (serra circular, tico-tico, serrote fino, furadeira, etc).

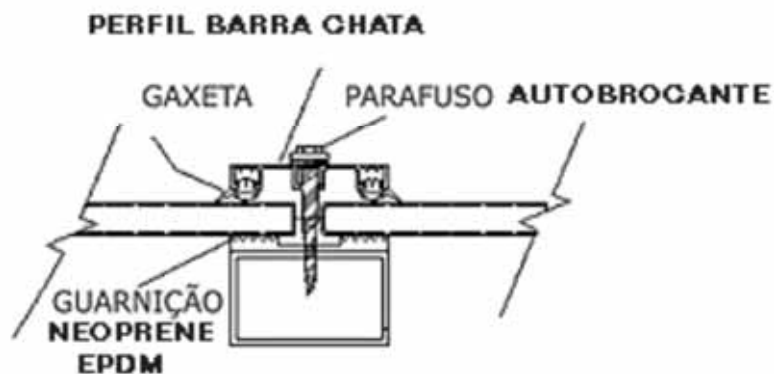
No caso de instalações curvas, as chapas são curvadas a frio (obedecer o raio mínimo de curvatura).

As películas de proteção das chapas devem ser mantidas durante a instalação, Retire-as apenas nas áreas de engastamento.

Após a instalação, retire o restante da película de proteção.

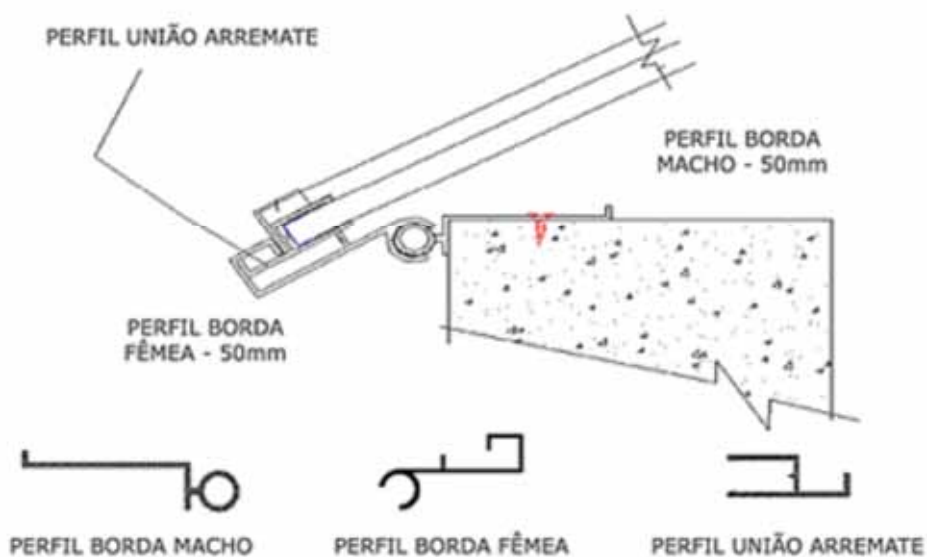
MONTAGEM

UNIÃO ENTRE CHAPAS

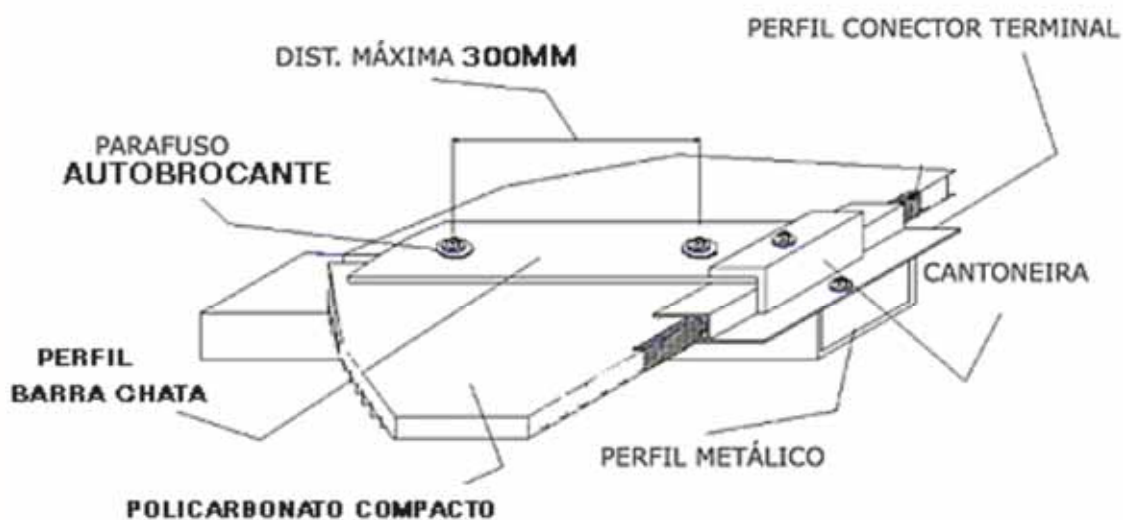


ARREIMATE DE BORDA

01



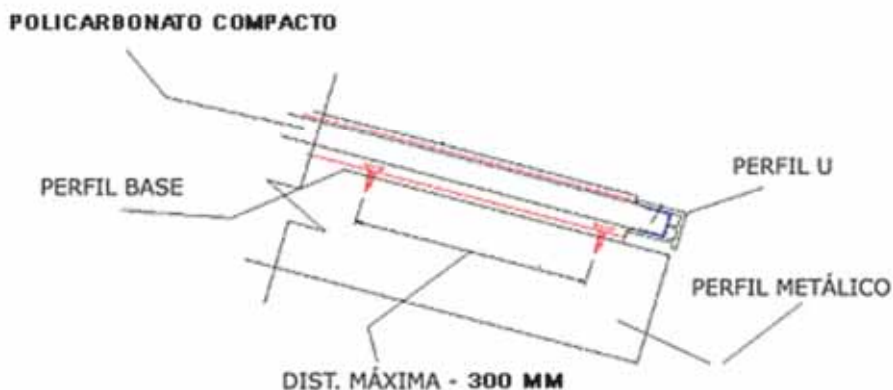
ARREMATE DE BORDA 02



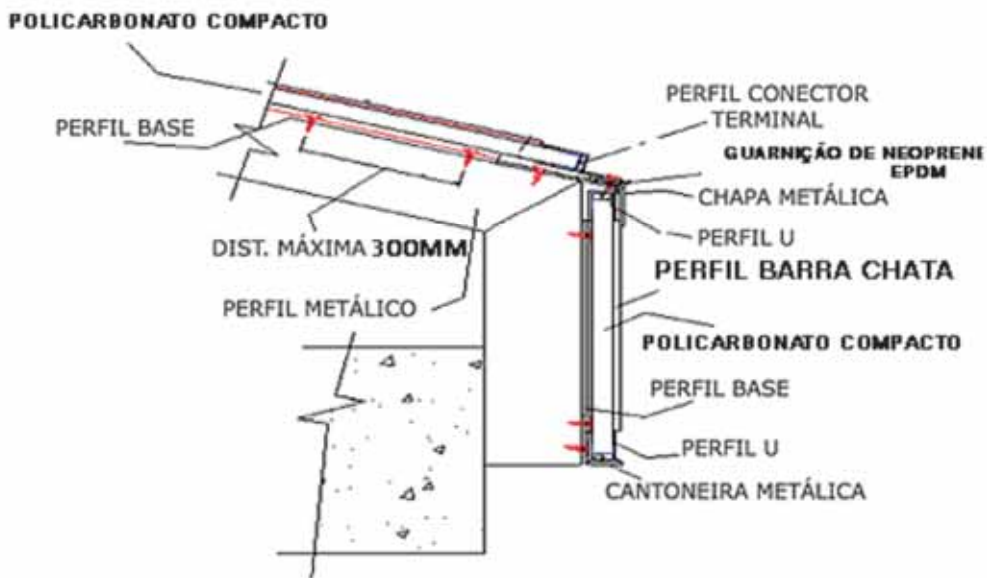
VICK[®]

ARREMATE DE BORDA

03



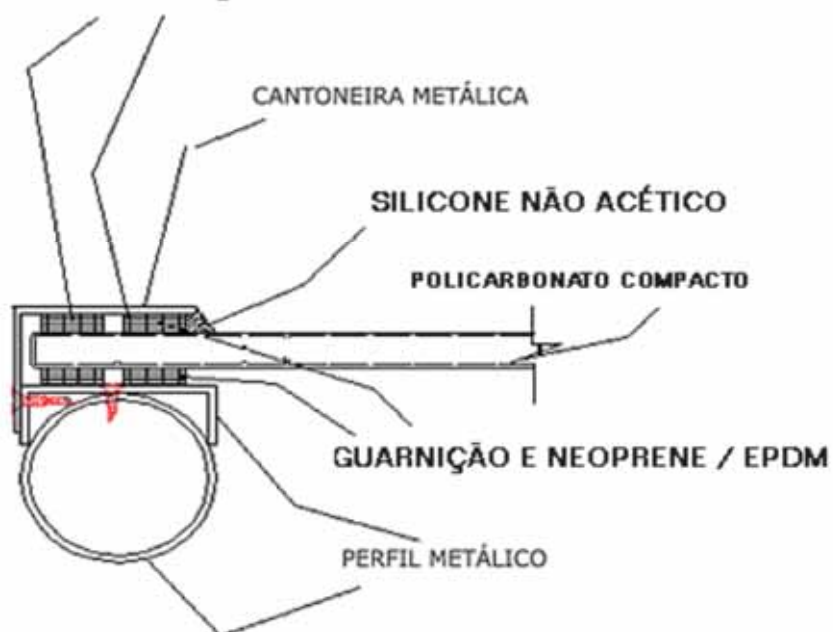
ARREMATE DE BORDA COM FECHAMENTO VERTICAL



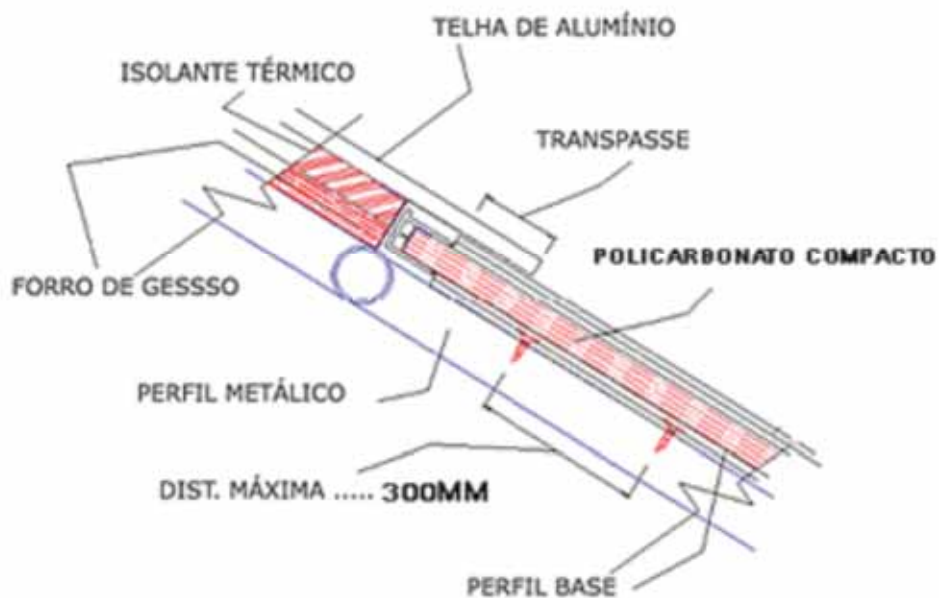
VICK[®]

ARREMATE LATERAL

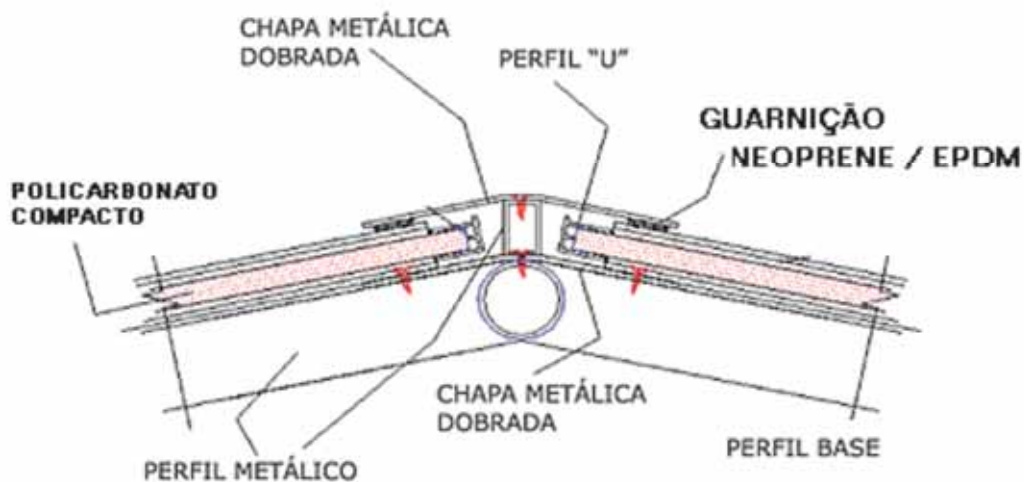
GUARNIÇÃO DE NEOPRENE / EPDM



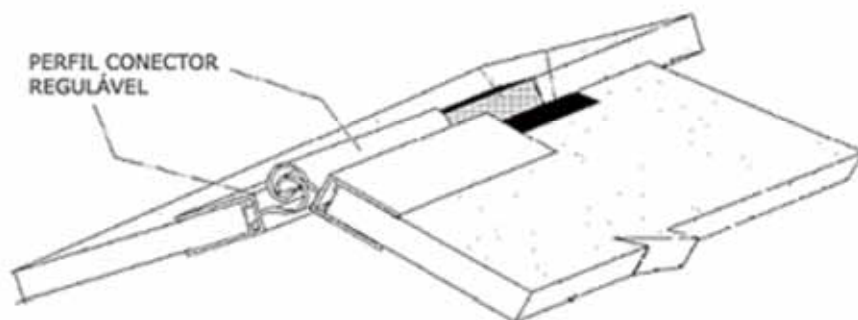
TRANSPASSE



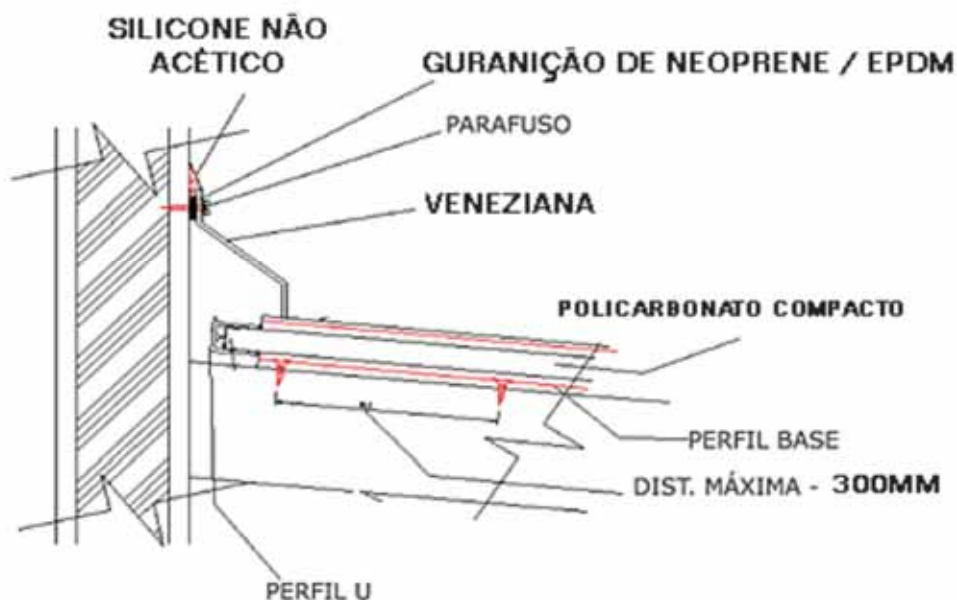
CUMEEIRA / ESPIGÃO 01



CUMEEIRA / ESPIGÃO 02



RUFO



CONTRA-RUFO



VICK[®]

INFLAMABILIDADE

Polycarbonate (PC), "SFS", furnished as sheets							E45329
	Min Thk	Flame		RTI	RTI	RTI	
	(mm)	ClassHW	HAI	Elec	Imp	Str	
I	TP	1.5	HB -	-	80	80	80
		3.0	HB -	-	80	80	80
		9.5	HB -	-	80	80	80
Comparative Tracking Index (CTI): -			Inclined Plane Tracking (IPT): -				
Dielectric Strength (kV/mm): -			Volume Resistivity (10 ^x ohm-cm): -				
High-Voltage Arc Tracking Rate (HVTR): -			High Volt, Low Current Arc Resis (D495): -				
Dimensional Stability (%): -							

NOTE - Material designation may be followed by a color nomenclature consisting of either an alpha/numeric or a numeric/alpha combination.

ANSI/UL 94 small-scale test data does not pertain to building materials, furnishings and related contents. ANSI/UL 94 small-scale test data is intended solely for determining the flammability of plastic materials used in the components and parts of end-product devices and appliances, where the acceptability of the combination is determined by UL.

IEC and ISO Test Methods				
Test Name	Test Method	Units	Thk (mm)	Value
Flammability	IEC 60695-11-10	Class (color)	1.5	HB75 (TP)
			3.0	HB40 (TP) 9.5
Glow-Wire Flammability (GWFI)	IEC 60695-2-12	C	-	-
Glow-Wire Ignition (GWIT)	IEC 60695-2-13	C	-	-
IEC Comparative Tracking Index	IEC 60112	Volts (Max)	-	-
IEC Ball Pressure	IEC 60695-10-2	C	-	-
ISO Heat Deflection (1.80 MPa)	ISO 75-2	C	-	-
ISO Tensile Strength	ISO 527-2	MPa	-	-
ISO Flexural Strength	ISO 178	MPa	-	-
ISO Tensile Impact	ISO 8256	kJ/m ²	-	-
ISO Izod Impact	ISO 180	kJ/m ²	-	-
ISO Charpy Impact	ISO 179-2	kJ/m ²	-	-

BOLETIM TÉCNICO

Propriedade	Método de ensaio	Unidade de Medida	Valor
Física			
Densidade	ISO 1183	g/cm ³	1.20
Absorção de água, 50% RH, 23 °C	ISO 62	%	0.15
Absorção de água, saturação, 23°C	ISO 62	%	0.35
Mecânica			
Tensão de escoamento 50 mm/min	ISO 527	MPa	>60
Tensão de deformação 50 mm/min	ISO 527	%	6
Tensão nominal na ruptura 50 mm/min	ISO 527	%	>100
Módulo de elasticidade 1 mm/min	ISO 527	MPa	2300
Resistência à flexão 2 mm/min	ISO 178	MPa	90
Módulo de flexão 2 mm/min	ISO 178	MPa	2300
Impacto			
Impacto Charpy, com entalhe 23°C, 3.0 mm	ISO 179/1C	kJ/m ²	75
Impacto Izod, sem entalhe 23°C, 3.0 mm	ISO 180/1U	kJ/m ²	NB
Impacto Izod, com entalhe 23°C, 3.0 mm	ISO 180/1A	kJ/m ²	70
Térmica			
Temperatura de Amolecimento Vicat, taxa B/120	ISO 306	°C	145
Temperatura de deflexão sob carga (tipo A), 1.8 MPa, flat	ISO 75-2	°C	127
Condutividade Térmica	ISO 8302	W/m.°C	0.2
Teste de pressão de bola 125 ±2°C	ISO 11359-2	1/°C	7x10 ⁻⁵
Ball pressure test 125 ±2°C	IEC 60695-10-2	-	Pass
Elétrica			
Resistividade Volumétrica	IEC 60093	Ohm.cm	>10 ¹⁵
Rigidez dielétrica, em óleo, 3.2 mm	IEC 60243-1	kV/mm	18
Flamabilidade			
Edifícios & Construções			
Europa	EN13823	-	b/s2/d0 (2-6mm)

**As informações aqui contidas são de responsabilidade do fabricante.

GARANTIA

10 ANOS DE GARANTIA LIMITADA CONTRA QUEBRA

A chapa de policarbonato compacto WLS 2UV não quebrará em razão de perda de força de impacto por conta de intempéries e não exibirá amarelamento excessivo e perda de transmissão de luz, tal como aqui definido, dentro de 10 anos a partir da data de venda pela SABIC.

Esta garantia limitada está sujeita às seguintes condições:

1. Esta garantia limitada aplica-se exclusivamente para a chapa transparente produzida pela SABIC no Brasil em padrão natural (clear) (112), nas cores bronze (5109), cinza (713) e branco (WH4D3480). Usada corretamente como chapa plana ou curva, tratada, estocada, processada, instalada e mantida de acordo com recomendações da SABIC contidas no Manual Técnico.

2. As chapas de policarbonato compacto WLS 2UV são protegidas contra UV dos dois lados. O produto pode ser curvado a frio ou termoformado. Para a moldagem, aplica-se o seguinte:

- A moldagem não deve exceder um mínimo de espessura de 50% em relação à espessura da chapa plana original, calculada ao longo de toda a superfície. Isso corresponde a um valor máximo de 2:1.
- As chapas podem ser moldadas em suaves curvas iguais a 175 vezes a espessura da chapa.
- As chapas de policarbonato compacto WLS 2UV são chapas termoplásticas que podem ser termoformadas na geometria desejada, mantendo a resistência UV.

3. Esta garantia limitada não se aplica para chapa que tenha sido arranhada, friccionada ou exposta a materiais corrosivos ou químicos.

4. Esta garantia limitada é dada somente para o comprador original da chapa da SABIC e não se estende para nenhum comprador subsequente ou cessionário. Qualquer reclamação sob esta garantia deve ser feita imediatamente e durante o período da garantia, especificando a reclamação por escrito e enviando para a SABIC o recibo original da venda, que deve conter o nome e o endereço do comprador, a data da compra, o nome completo do produto, o número do lote e o volume comprado. Caso solicitado pela SABIC, o reclamante deverá permitir a inspeção do produto no local e/ou retornar a chapa à SABIC para teste.

5. Para fins da presente garantia limitada:

- Perda de força de impacto será determinada submetendo-se uma amostra intacta da chapa ao teste alemão padrão para resistência de impacto (DIN 52290, Parte 4, nível A1). A aceitação de uma reclamação sob essa garantia requer que esta amostra da chapa falhe no teste.
- Amarelamento será determinado submetendo uma amostra limpa da chapa ao Yellowness Index Test ASTM D1925 (1977). Quaisquer reclamações de chapas que exibiram uma mudança no Yellowness Index de 10 ou menos para a chapa de policarbonato compacto WLS 2UV, padrão natural (clear) comparada com seus valores originais, não serão aceitas.
- Perda de transmissão de luz será determinada submetendo uma amostra limpa de chapa ao Light Transmission Test ASTM D1003 (1977). Quaisquer reclamações de chapas que apresentaram uma perda de transmissão de luz de 6% ou menos em relação à chapa de policarbonato compacto clara padrão WLS 2UV, comparadas aos solidas WLS 2UV vendidas pela SABIC.

6. A SABIC reserva-se o direito de investigar de forma independente a causa de qualquer falha.

7. Se uma reclamação de acordo com esta garantia limitada for justificada, a SABIC fornecerá ao comprador a substituição do material livre de impostos, de acordo com a tabela a seguir:

Tempo decorrido desde a data da compra	Falha mecânica
Até 5 anos	100%
No 6º ano	75%
No 7º ano	60%
No 8º ano	45%
No 9º ano	30%
No 10º ano	15%

8. Esta garantia limitada foi emitida em 1º de setembro de 2015 e é restrita a chapas solidas WLS 2UV vendidas pela SABIC após essa data e substitui todas as outras garantias publicadas para as chapas de policarbonato compacto WLS 2UV, vendidas após essa data. A validade dessa garantia limitada restringe-se às chapas de policarbonato compacto WLS 2UV, e essa garantia limitada é a única garantia para as chapas de policarbonato compacto WLS 2UV.

Esta garantia é válida somente no Brasil.



NOTA

Este Boletim Técnico poderá ser alterado sem aviso prévio.